



平成29年4月1日
株式会社HAA神戸
車輦部 検査課

会 員 各 位

車輦展開図表記方法変更のお知らせ

平素は格別のお引き立てを賜りまして、誠にありがとうございます。

この度、HAA神戸では第859回USSグローブネット接続2周年フェスタ（平成29年5月13日）

より、車輦展開図表記方法の一部を下記のとおり変更いたします。

会員の皆様に於かれましては、変更内容をご確認頂きオークションへのご参加賜りますよう、何卒宜しくお願い申し上げます。

記

【変更内容】

詳細は添付資料をご確認ください

【変更実施日】

平成29年5月13日開催

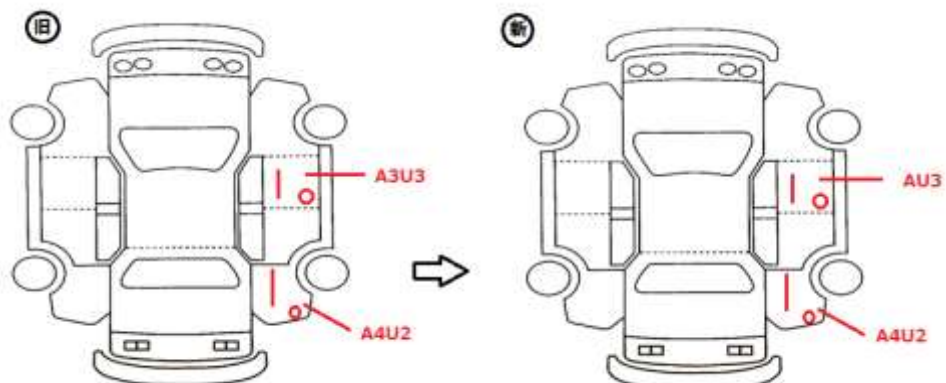
第859回 USSグローブネット接続2周年フェスタより

以上

株 式 会 社 H A A 神 戸
〒651-0082
兵庫県神戸市中央区小野浜町21-1
TEL：078-326-5566
車輦部 検査課：ガイダンス2番

車輦展開図記入方法変更詳細 添付資料

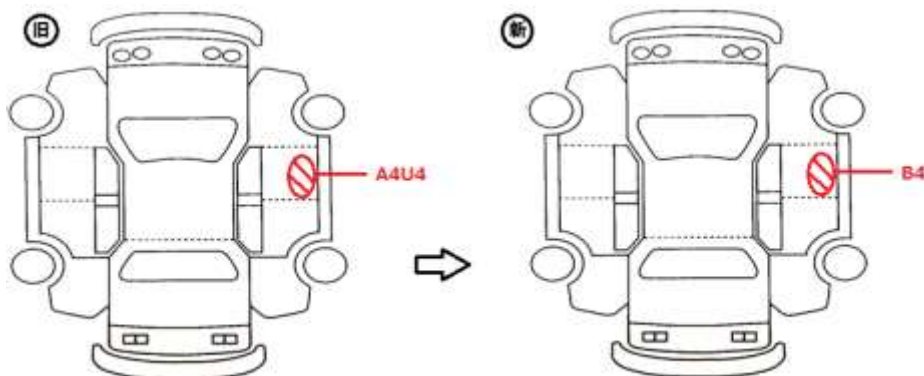
① 同一パネルに同一レベルの傷・凹みが異なる位置にある場合



右フロントドアパネル様に、同一パネル内に同一瑕疵レベルのキズ・凹みがある場合は、表記をまとめて **AU3** と表記

右リアフェンダーのように瑕疵レベルの違うキズ・凹みがある場合は従来どおり **A4U2** と表記する

② キズを伴う凹みがある場合

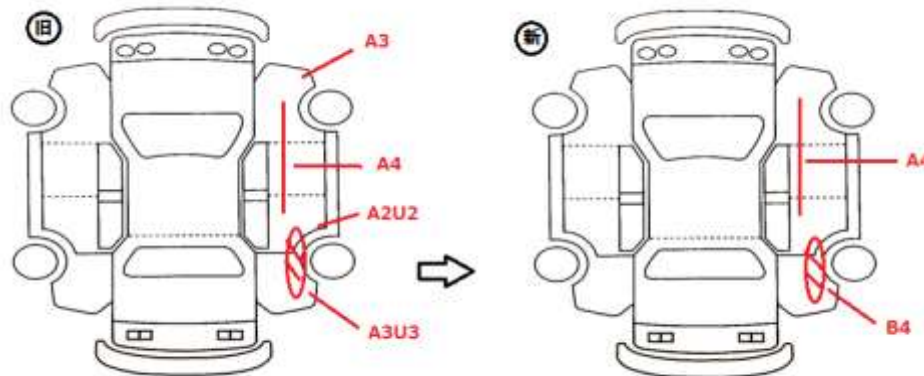


傷を伴っている凹み、**B1～B4** で表記する

- B1** ゴルフボール大程度の、キズを伴う凹み
- B2** テニスボール大程度の、キズを伴う凹み
- B3** サッカーボール大程度の、キズを伴う凹み
- B4** B3を超えるもの

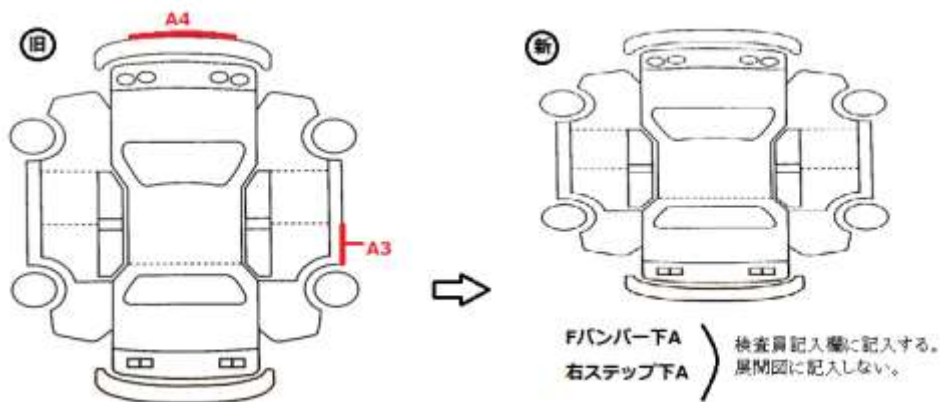
瑕疵レベルはキズ又は、へこみの大きい方で表記 (例) A2U4→**B4** A3U1→**B3**

③ 隣接するパネルに、連続して損傷がある場合



現状、各パネルに対し A や U の表記をしているものを、新表記では隣接するパネルに連続して損傷がある場合に限り、その損傷に対し右図のようにまとめて表記する。

④ バンパーやサイドステップドアプロテクター下面（底面）に傷がある場合



現状、展開図に表記していたものを、新表記では検査員記入欄に記入する。

F/Rバンパー下A 左/右ステップ下A 左/右ドアプロテクター下A等

以上